

VL8018 动力系统规格书

VL8018 动力系统推荐使用在四轴起飞重量 30~32 公斤垂起固定翼

一、产品参数

电机参数	型号	VL8018
	KV (RPM/V)	180
	使用电压 (V)	12S
	空载电流 (A/15V)	≤2.2
	空载转速 (RPM/15V)	2980±10%
	相间内阻 (mΩ/25°C)	37±10%
	最大电流 (A)	100
	三相线 (mm)	硅胶线 14#-1000±5
	编码器线 (mm) (从电机中心量)	屏蔽线-黑色-24AWG-5C-210±10mm-M6 航空头
	防护等级	IPX5
	电机重量 (g)	655 (含线重量) ±10
	使用环境温度(°C)	-30 ~ 55
	温度监控	热敏电阻 (根据飞控选装)
电调参数	型号	V120A
	油门行程 (us)	1100-1940 (固定)
	通讯方式	DRONECAN/UVACAN
	控制方式	PWM/CAN

	定桨方式	电子定桨
	最大电压 (V)	60
	最大持续电流 (A)	60 (在一定散热条件下)
	最大电流 (A/10s)	130 (在一定散热条件下)
	运行环境温度 (°C)	-30 ~ 65
	运行湿度 (%)	15 ~ 85
	保存温度 (°C)	-40 ~ 65
	保存湿度 (%)	15 ~ 85
	待机功耗 (mA)	≤50
	油门响应速度 (ms)	300
	油门刷新频率 (Hz)	50-500
	输入线 (mm)	硅胶线-红色/黑色-12AWG-180±10mm
	输出线 (mm)	硅胶线-橙色-12AWG-85±10mm
	信号线 (mm)	屏蔽线-黑色-OD4.2-5C-500±10mm-JP-3P*2 -黑空白-绿黄灰
	编码器线 (mm)	屏蔽线-黑色-26AWG-5C-450±10-M6 航空头
	长度 (mm)	103±1.5
	宽带 (mm)	50±1.5
	高度 (mm)	26±1.5
	重量 (g)	170±5
桨叶参数	型号	G26

	长度 (mm)	660
	桨叶重量 (g)	68±5

二、测试数据

VL8018 KV180+V120A+G26						环境温度	25°C
油门点	电压(V)	电流(A)	功率(W)	转速(RPM)	扭矩(N·m)	拉力 (g)	力效 (g/W)
40	44.38	7.97	354	2628	1.01	3277	9.26
42	44.35	9.14	405	2758	1.11	3623	8.94
44	44.33	10.41	461	2886	1.22	3971	8.61
46	44.29	11.78	522	3014	1.32	4349	8.34
48	44.25	13.28	587	3140	1.44	4741	8.07
50	44.22	14.85	657	3266	1.55	5123	7.80
52	44.18	16.55	731	3390	1.67	5527	7.56
54	44.13	18.48	816	3517	1.81	5980	7.33
56	44.09	20.50	904	3638	1.94	6424	7.11
58	44.05	22.62	996	3757	2.07	6860	6.89
60	44.00	24.87	1094	3875	2.20	7328	6.70
62	43.95	27.25	1198	3991	2.34	7794	6.51
64	43.90	29.72	1305	4105	2.47	8246	6.32
66	43.85	32.34	1418	4218	2.61	8720	6.15
68	43.79	35.13	1538	4329	2.76	9188	5.97
70	43.73	38.08	1665	4436	2.90	9667	5.80
80	43.34	55.09	2388	4940	3.65	12133	5.08

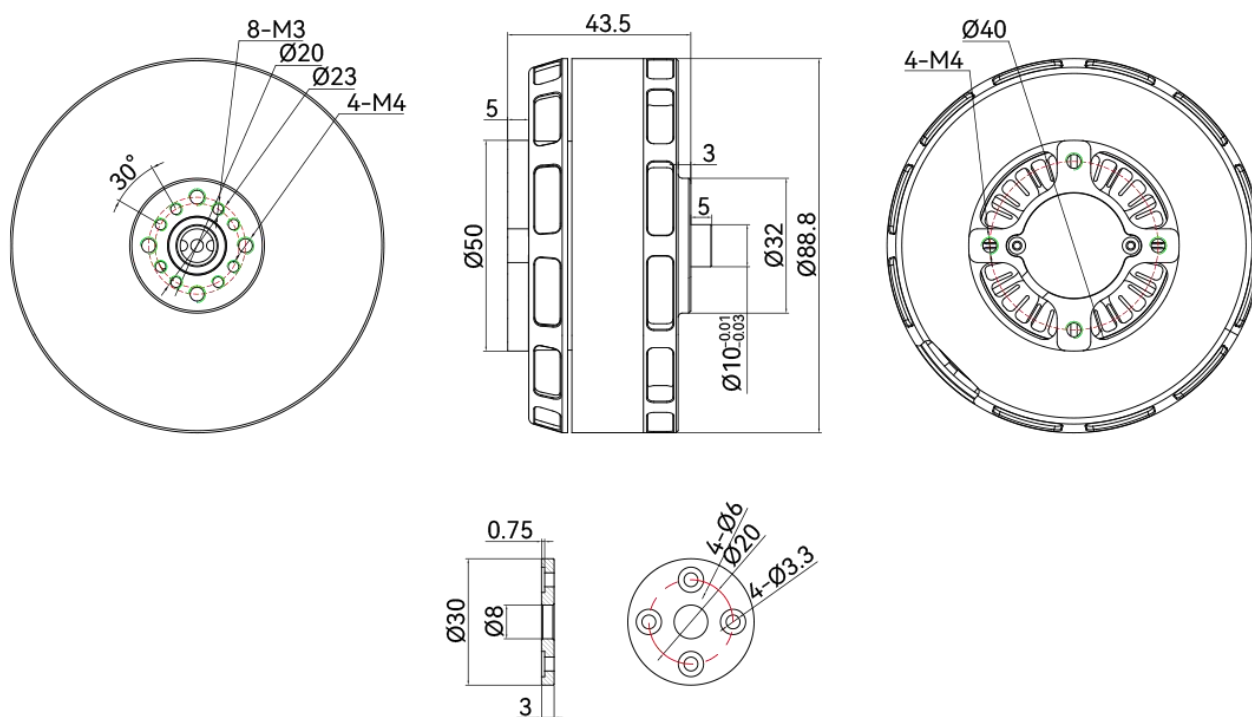
90	42.93	75.04	3222	5364	4.34	14394	4.47
100	42.48	95.16	4043	5657	4.88	16107	3.98

VL8018 KV180+V120A+G26						环境温度	25°C
油门点	电压(V)	电流(A)	功率(W)	转速(RPM)	扭矩(N·m)	拉力 (g)	力效 (g/W)
40	49.91	9.65	482	2927	1.25	4097	8.50
42	49.88	11.08	553	3071	1.37	4525	8.19
44	49.84	12.60	628	3213	1.50	4967	7.91
46	49.81	14.29	712	3353	1.64	5423	7.62
48	49.76	16.15	804	3488	1.78	5900	7.34
50	49.73	18.09	899	3606	1.92	6392	7.11
52	49.68	20.20	1004	3758	2.07	6894	6.87
54	49.64	22.46	1115	3890	2.22	7388	6.63
56	49.61	24.89	1235	4021	2.38	7938	6.43
58	49.55	27.45	1360	4147	2.53	8452	6.22
60	49.49	30.16	1493	4273	2.70	8996	6.03
62	49.42	33.03	1632	4397	2.86	9529	5.84
64	49.35	36.12	1783	4519	3.03	10077	5.65
66	49.28	39.32	1938	4642	3.19	10632	5.49
68	49.21	42.71	2102	4755	3.36	11190	5.32

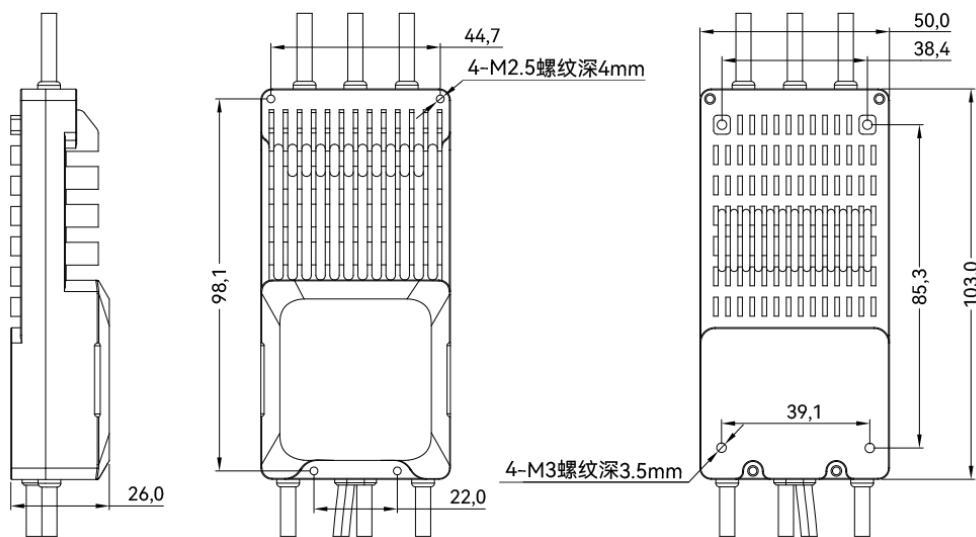
70	49.14	46.19	2270	4867	3.52	11751	5.18
80	48.74	66.04	3219	5353	4.34	14450	4.49
90	48.28	87.07	4204	5712	4.97	16458	3.91
100	48.03	99.04	4756	5855	5.22	17587	3.63

以上数据由实验室专业台架测得，供选型参考

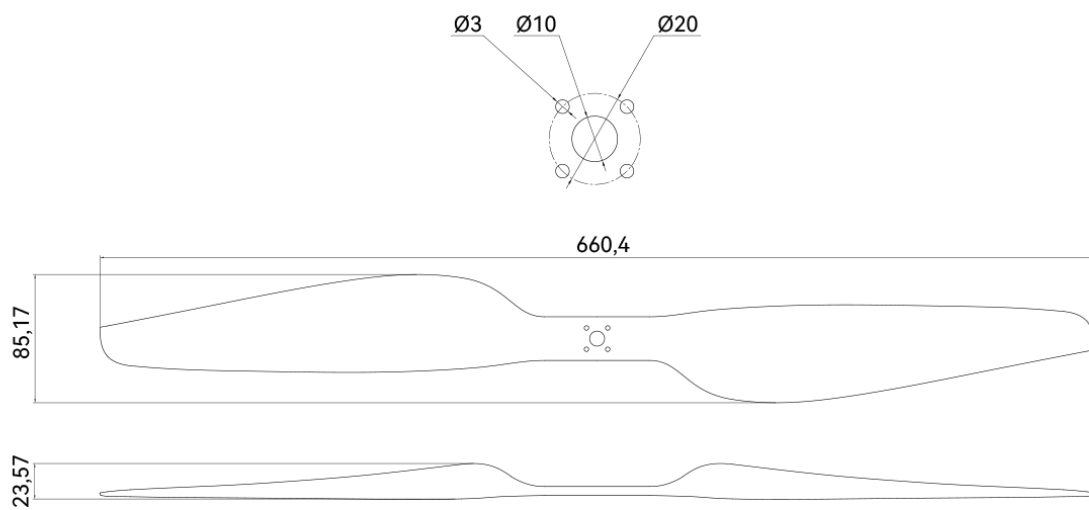
三、外形、安装结构 (mm)



【电机】



【电调】



【桨】