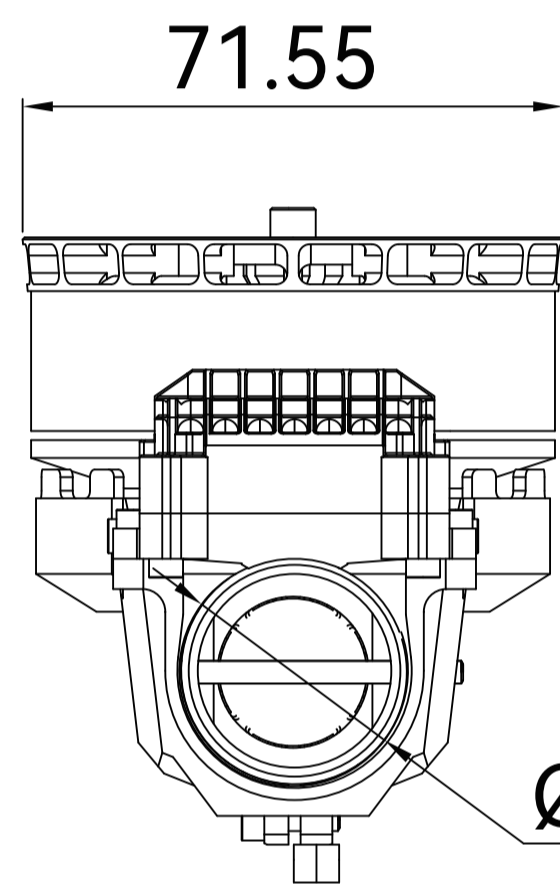


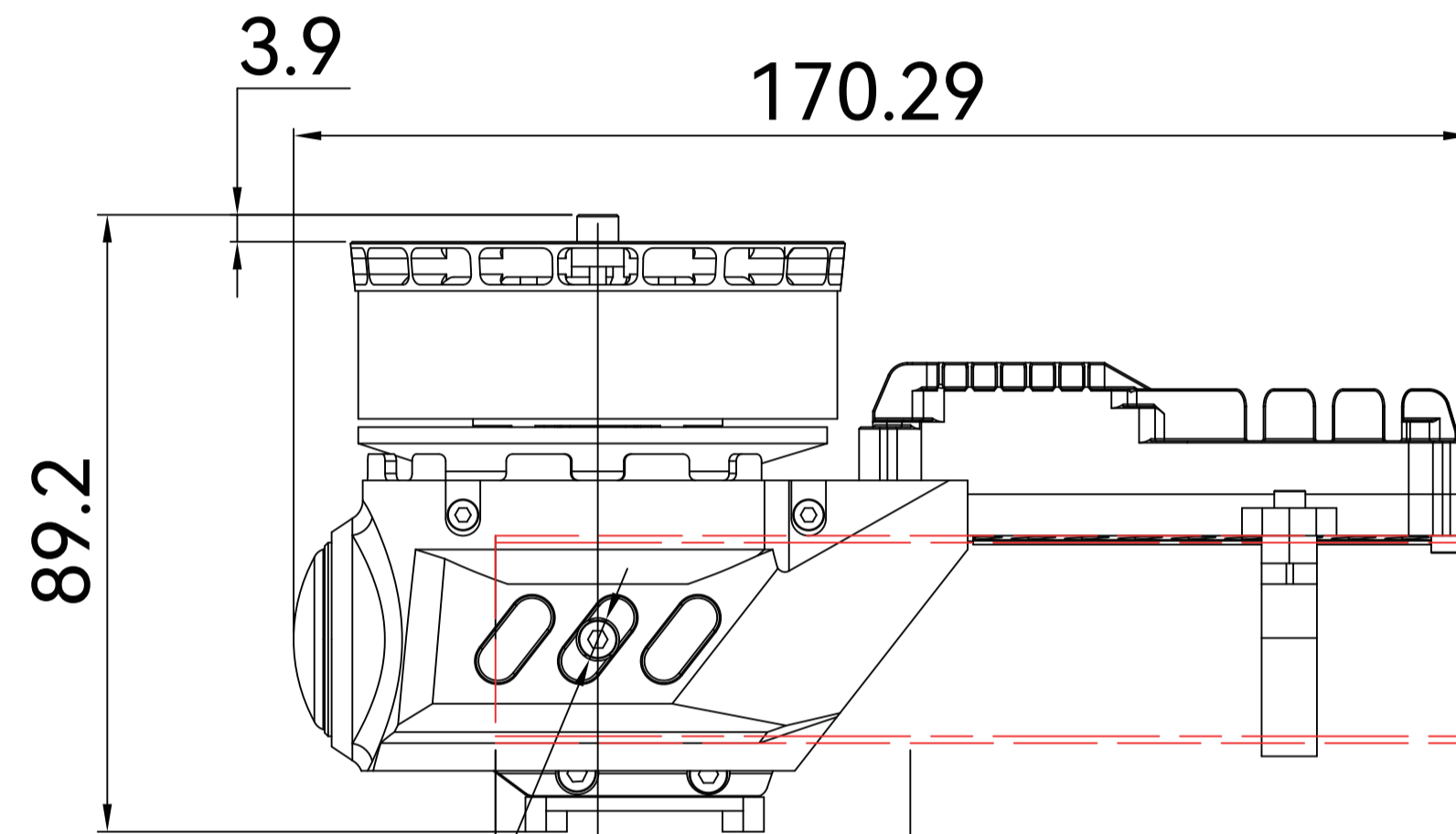
喷头挂载2-M3

28.5



71.55

$\varnothing 30$ $+0.2$
 $+0.1$



3.9

170.29

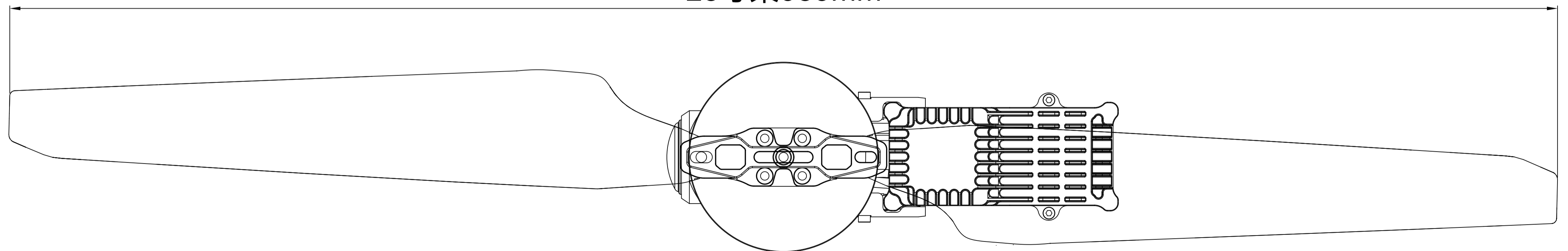
89.2

销钉或铆钉孔 $\varnothing 3.2$

14.8

碳管深入距离60

23寸桨585mm



单位: mm