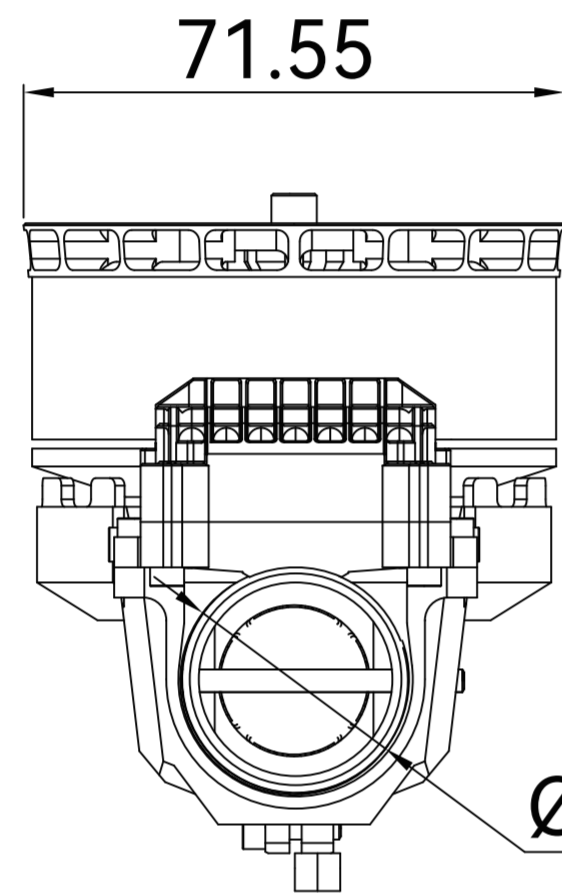


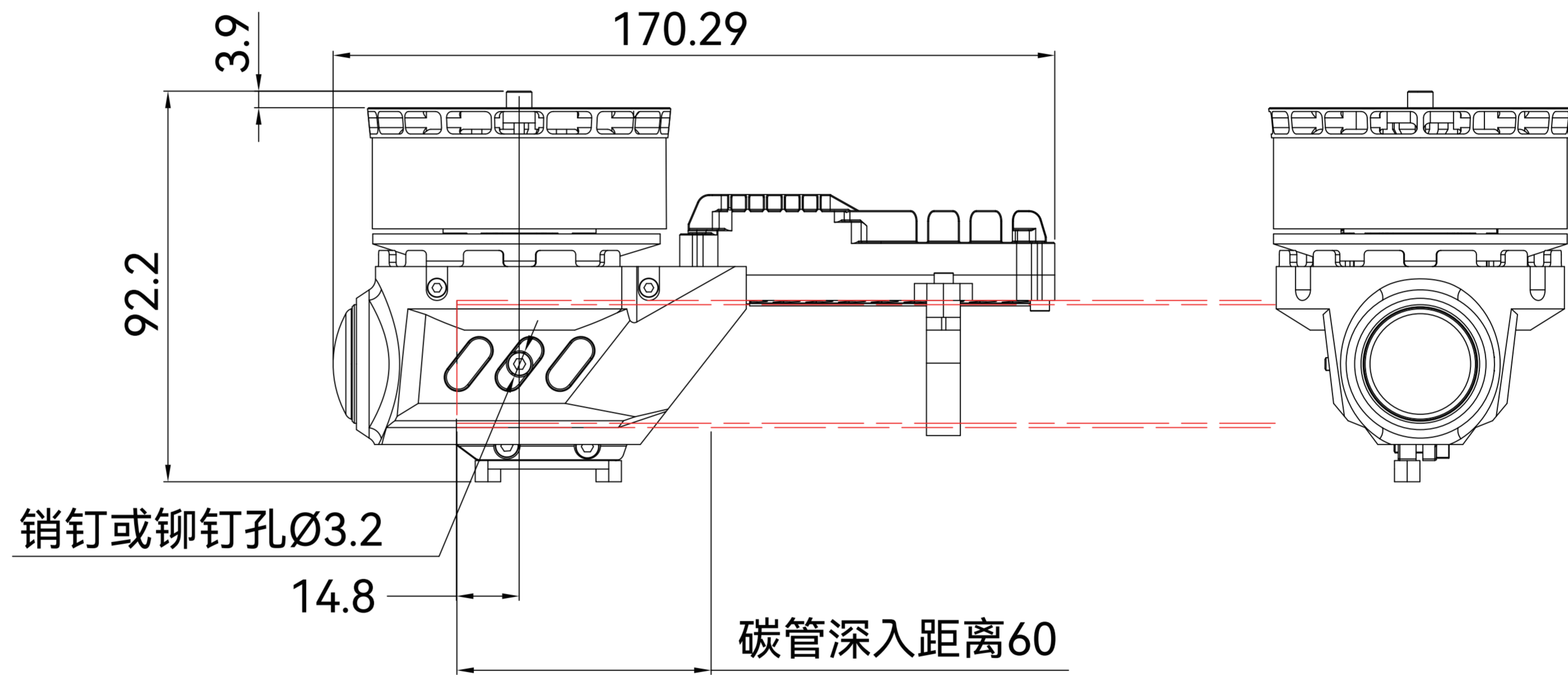
喷头挂载2-M3

28.5



71.55

$\text{Ø}30^{+0.2}_{+0.1}$



170.29

3.9

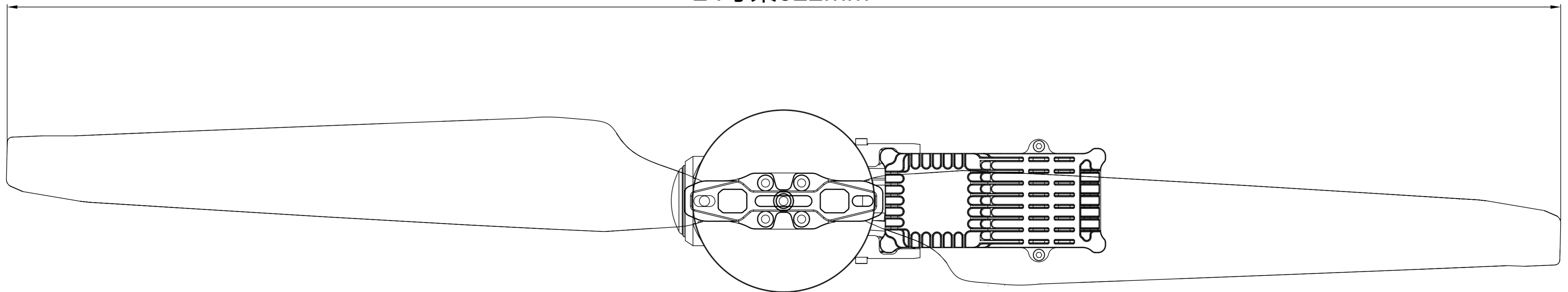
92.2

销钉或铆钉孔 $\text{Ø}3.2$

14.8

碳管深入距离60

24寸桨622mm



单位: mm